



Kurzanleitung

Konferenztelefon Konftel 60W

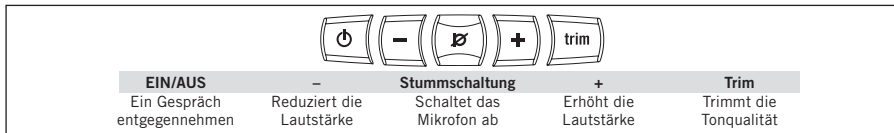
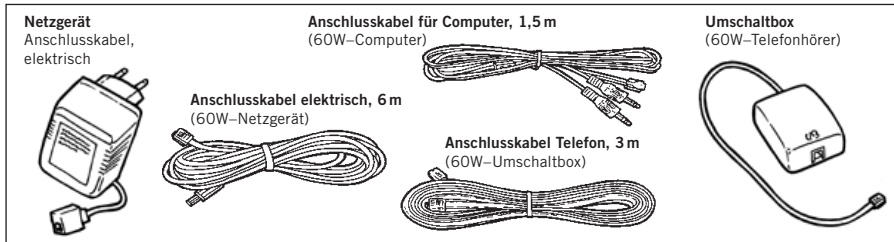
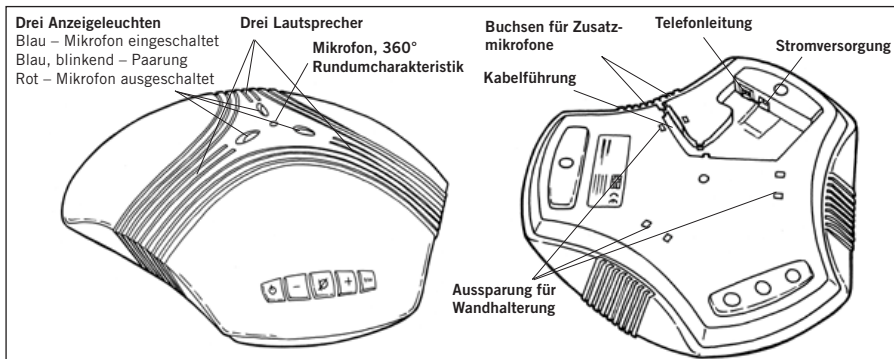
Deutsch

Conference phones for every situation



Auf der beigefügten CD finden Sie ein Handbuch mit zusätzlichen Informationen

BESCHREIBUNG



Konftel 60W verwandelt ein System- und DECT-Telefon oder ein Handy in ein Konferenztelefon mit OmniSound®, der einzigartigen Technologie von Konftel für optimale Tonqualität. Die Verbindung zwischen den Telefonen und dem Konftel 60W kann drahtlos über Bluetooth® erfolgen. Konftel 60W kann auch an einen PC angeschlossen und mit einer Kommunikationssoftware, beispielsweise Skype®, verwendet werden. Im Handbuch und auf der Homepage von Konftel unter www.konftel.com finden Sie Informationen über Zubehörteile und Anwendungen.

Mikrofonempfindlichkeit einstellen

Die Empfindlichkeit des Mikrofons kann während eines Gesprächs justiert werden. Um diese Störung zu vermeiden, sollte man die Einstellung jedoch nach dem Anschluss des Telefons bei einem Testgespräch vornehmen.



⇒ Halten Sie die Taste **Stummschaltung** zwei Sekunden lang gedrückt, bis die Anzeigen blinken und Sie einen Ton hören.



⇒ Erhöhen Sie die Mikrofonempfindlichkeit mit der Taste **+** und reduzieren Sie die Empfindlichkeit mit der Taste **-**.

Justieren Sie die Mikrofonempfindlichkeit mit der **+** und **-** Taste. Bitte beachten Sie, dass eine zu hohe Empfindlichkeit zu Echos führen kann.



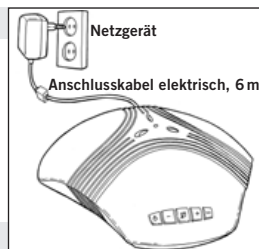
⇒ Nach erfolgter Einstellung der Mikrofonempfindlichkeit drücken Sie noch einmal auf die Taste **Stummschaltung**.

SCHNURLOSER ANSCHLUSS AN DAS TELEFON ÜBER BLUETOOTH

Anschluss

Bluetooth hat eine Reichweite bis zu zehn Metern. Die beste Leistung wird erzielt, wenn der Abstand nicht mehr als fünf Meter beträgt.

- ⇒ Schließen Sie das Konftel 60W mit dem Netzgerät gemäß Abbildung an das Stromnetz an.



Mit einem Telefon verbinden (Paarung)

Bitte beachten Sie, dass das Konftel 60W nicht eingeschaltet sein darf.



- ⇒ Halten Sie die Taste **trim** zwei Sekunden lang gedrückt, bis die blauen Anzeigeleuchten blinken.



- ⇒ Wählen Sie in Ihrem Telefon gemäß Bedienungsanleitung des Telefons die Option "neues Bluetooth-Gerät hinzufügen".
- ⇒ Wählen Sie aus der Liste der gefundenen Geräte **Konftel 60W**.
- ⇒ Geben Sie das Passwort **0000** ein.

Wenn die Paarung erfolgreich war, ertönt ein kurzes akustisches Signal und die Anzeigen hören auf zu blinken. Wenn die Paarung nicht funktionierte, wiederholen Sie die obigen Schritte, halten die Taste **trim** jedoch vier statt zwei Sekunden lang gedrückt. Die blauen Anzeigeleuchten blinken dann langsamer.

Ein Gespräch entgegennehmen



- ⇒ Drücken Sie die Taste **EIN/AUS**, wenn das Konftel 60W klingelt (die Anzeigen blinken).

Ein Gespräch führen



- ⇒ Rufen Sie den gewünschten Teilnehmer wie gewohnt mit Ihrem Telefon an.
- ⇒ Leiten Sie das Gespräch gemäß der Anleitung im Handbuch des Telefons an das Konftel 60W weiter.

Weiterleitung von Gesprächen zwischen Konftel 60W und Telefon



- ⇒ Halten Sie die Taste **EIN/AUS** zwei Sekunden lang gedrückt, um das Gespräch an Ihr Telefon zurückzuleiten.

Ein Gespräch beenden



- ⇒ Beenden Sie das Gespräch an Ihrem Telefon.
Das Konftel 60W schaltet sich automatisch aus.

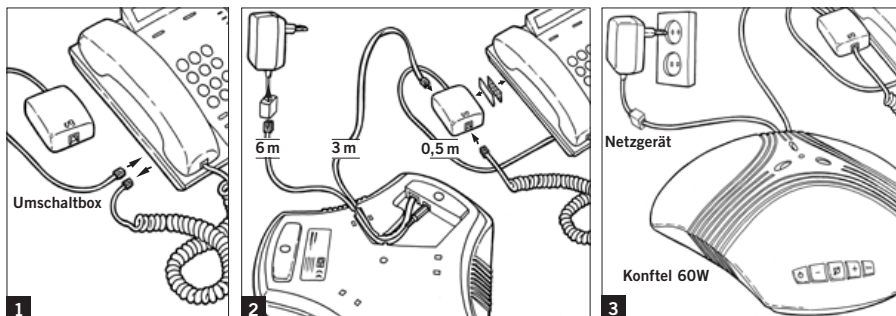
Bluetooth-Verbindung trennen

Wenn Sie Ihr Telefon längere Zeit nicht benutzen, können Sie die Verbindung trennen, um Strom im Telefon zu sparen. Die Verbindung wird automatisch wieder hergestellt, wenn Sie angerufen werden oder selbst einen Anruf tätigen.



- ⇒ Drücken Sie die Taste **Stummschaltung**, um die Bluetooth-Verbindung zu trennen.

ANSCHLUSS AN SYSTEMTELEFON MIT KABEL



Anschluss

- ⇒ Schließen Sie das Konftel 60W über die Umschaltbox wie in den obigen Abbildungen gezeigt an das Telefon an.
- ⇒ Schließen Sie das Konftel 60W mit dem Netzgerät gemäß Abbildung an das Stromnetz an.
- ⇒ Tätigen Sie einen Testanruf, um zu kontrollieren, ob alles einwandfrei funktioniert und um die Mikrofonempfindlichkeit einzustellen.

Ein Gespräch entgegennehmen



- ⇒ Nehmen Sie das Gespräch wie gewohnt mit dem Telefon entgegen.



- ⇒ Drücken Sie die Taste **EIN/AUS**, um das Konftel 60W einzuschalten und die Freisprechoption zu nutzen. Der Telefonhörer ist jetzt abgeschaltet.

Ein Gespräch führen



- ⇒ Heben Sie den Hörer ab und wählen Sie die Rufnummer.



- ⇒ Drücken Sie die Taste **EIN/AUS**, um das Konftel 60W einzuschalten und die Freisprechoption zu nutzen. Der Telefonhörer ist jetzt abgeschaltet.

Weiterleitung von Gesprächen zwischen Konftel 60W und Telefon



- ⇒ Drücken Sie die Taste **EIN/AUS**, um das Konftel 60W auszuschalten und um das Gespräch an das Telefon zurückzuleiten.

Lautsprecherlautstärke einstellen



- ⇒ Erhöhen Sie die Lautstärke mit der Taste **+** und reduzieren Sie die Lautstärke mit der Taste **-**.

Ein Gespräch beenden

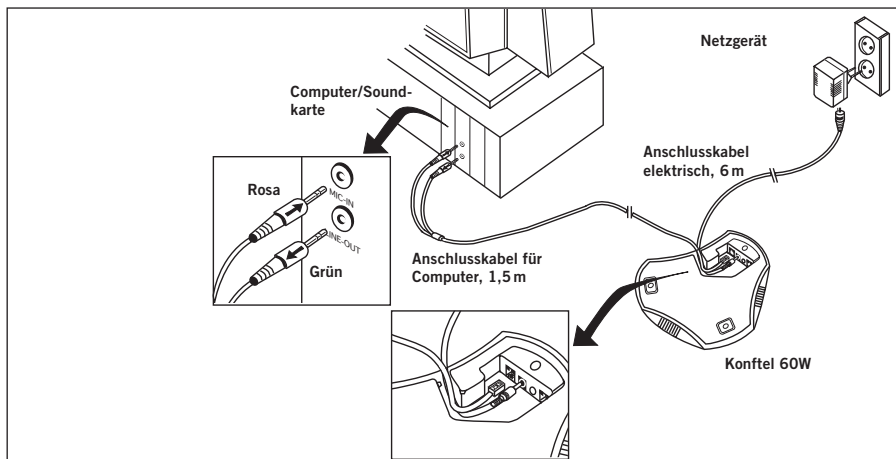


- ⇒ Legen Sie den Hörer auf.



- ⇒ Drücken Sie die Taste **EIN/AUS**, um das Konftel 60W auszuschalten.

ANSCHLUSS AN PC MIT KABEL



Anschluss

Das Konftel 60W funktioniert bei allen Computern als Lautsprecher und Mikrofon. Es kann mit einem Kabel an die Soundkarte des Computers, über einen USB-Adapter (Zubehör) oder über einen Bluetooth-Adapter (Zubehör) angeschlossen werden. Informationen zum Anschluss über die beiden letztgenannten Alternativen finden Sie im Handbuch.

Den Anschluss in der folgenden Reihenfolge vornehmen.

- ⇒ Schließen Sie das Konftel 60W mit dem mitgelieferten Y-Kabel gemäß Abbildung an die Soundkarte des Computers an.

AUSGANG LINE ----- OUT (Grün)
MIKROFONEINGANG ---- IN (Rosa)

- ⇒ Schließen Sie das Konftel 60W mit dem Netzgerät gemäß Abbildung an das Stromnetz an.
- ⇒ Schalten Sie den Computer und danach das Konftel 60W ein (Taste **EIN/AUS**).
- ⇒ Kontrollieren und justieren Sie die Einstellungen am Computer für Ton und Lautstärke. Bitte beachten Sie, dass es erforderlich sein kann, die Einstellungen für Mikrofonempfindlichkeit und Lautsprecherlautstärke sowohl am Computer als auch am Konftel 60W vorzunehmen.



Verwendung des Konftel 60W mit einem Computer

Sie können das Konftel 60W für Kommunikationsprogramme über das Internet (z.B. Skype) verwenden. Mit dem Programm tätigen, beantworten und beenden Sie die Anrufe. Wenn es eingeschaltet ist, funktioniert das Konftel 60W als Lautsprecher und Mikrofon.

Konftel ist ein führendes Unternehmen im Bereich der Fernsprechkommunikation und Tontechnik. Wir verfügen über spezielle Spitzenkompetenzen in den Disziplinen Akustik sowie digitale Signalverarbeitung und entwickeln und vermarkten Produkte sowie Technologien für Telefonkonferenzen. Alle unsere Produkte sind mit dem einzigartigen Klangsystem OmniSound® für kristallklare Tonwiedergabe ausgestattet. Weitere Informationen zu Konftel und unseren Produkten finden Sie im Internet unter www.konftel.com.

Entwickelt von Konftel AB
Box 268, SE-901 06 Umeå, Schweden
Telefon: +46 90 706 489 Fax: +46 90 131 435
E-Mail: info@konftel.com Web: www.konftel.com
