

# Wetterfestes Telefon FernTel IP4

## IP-Telefon für Innen- und Außenbereiche

### Übersicht

Mit bewährter Technologie von FHF ist das FernTel IP4 für alle Außenanlagen geeignet. Bei jedem Wetter ist es das ideale Gerät für eine Vielzahl der unterschiedlichsten Betriebsstätten – ob Seewasser, hohe Luftfeuchtigkeit oder nicht gerade zimperliche mechanische Beanspruchung. Das formschöne Gehäuse ist aus schlag- und stoßresistentem Kunststoff.

Sein modernes Design ist die perfekte „Verpackung“ für die neuesten Anforderungen für ein modernes IP-Telefon und die auffälligen Signalfarben machen das FernTel IP4 unübersehbar. Immer dann, wenn ein Fernsprecher dringend gebraucht wird, wie zum Beispiel im Notfall bei ungünstigen Wetter- und Lichtverhältnissen. Seine fast universelle Einsetzbarkeit verdankt das FernTel IP4 nicht zuletzt auch seiner verblüffenden Wandlungsfähigkeit: Ein Handgriff – und aus dem Tischgerät im Innenbereich wird ein Wandfernsprecher für die Anwendung im Freien.

Das FernTel IP4 ermöglicht effektives Arbeiten mit hohem Telefoniekomfort. Die beleuchtete Tastatur und das selbstleuchtende Display runden den Komfort ab.

Der Ethernet-Anschluss ermöglicht durch den internen 2-Port Switch das Anschließen eines Laptops im Außenbereich und somit erhält das Laptop den Netzzugang über das Telefon. Das FernTel IP4 bietet qualitativ hochwertige Features auf der Grundlage von Industriestandards statt proprietärer Lösungen.

### Eigenschaften

- Schutzart IP 65 nach IEC60529
- Umgebungstemperatur -40°C bis +60°C
- Ruftonlautstärke  $\geq 95$  dB(A) in 1 m Abstand
- Pixelbasiertes, selbstleuchtendes OLED Display
- Beleuchtete Tastatur
- intelligente und anwenderfreundliche Menüstruktur
- VoIP Protokolle: SIP, H.323 (UDP, TCP, TLS), RTP, SRTP (SDES, DTLS), RTCP, ICE
- Stromversorgung: PoE oder extern
- On Board Relais (standard)
- Relais Modul mit 2 unabhängigen Wechslerkontakten (optional)
- Anschluss an 10/100/1000-BASE-T Ethernet
- Lauthören



## Technische Daten

<b>Stromversorgung</b>	Power over Ethernet nach IEEE 802.3af über 48 VDC PoE-Versorgung ( 44 V min., 57 V max.)
<b>Spannung externe Stromversorgung</b>	22,8VDC - 53VDC
<b>Leistungsbedarf</b>	4 W (POE class 0)
<b>Anschluss</b>	2x RJ45 Port (10/100/1000 Mbit/s) 1x PoE
<b>Tonruflautstärke</b>	Max. ca. 95 dB(A) in 1 m Abstand

### Gehäuse

<b>Material</b>	Polycarbonat
<b>Höhe x Breite x Tiefe</b>	ca. 293mm x 191mm x 128mm
<b>Gewicht</b>	ca. 2,3 kg
<b>Anzeige</b>	128 x 64 Pixel (OLED)
<b>Betriebsgebrauchslage</b>	Tisch-, oder senkrechte montage

### On Board Relais (standard)

<b>Schaltspannung</b>	AC	30 V
	DC	60 V
<b>Schaltstrom</b>	AC	1,0 A
	DC	1,0 A
<b>Schaltscheinleistung</b>	AC	15 VA
	DC	15 W

### Relais 1 und Relais 2 (optional)

<b>Schaltspannung</b>	AC	250 V
	DC	230 V
<b>Schaltstrom</b>	AC	5,0 A
	DC	5,0 A
<b>Schaltscheinleistung</b>	AC	Vswitch $\geq$ 35V 15 VA
	AC	Vswitch $<$ 35V 100 VA
<b>Schaltleistung</b>	DC	Vswitch $\geq$ 50V 15 W
	DC	Vswitch $<$ 50V 100 W

### Eingänge Input 1 - Input 3 (optional)

<b>Leerlaufspannung</b>	22,8 VDC - 57,0 VDC
<b>Kurzschlussstrom</b>	$<$ 10 mA (intern begrenzt)

### Hörer

<b>Schlingerhalterung</b>	Optional
<b>Hörkapsel</b>	Dynamische Kapsel mit Magnetfelderzeuger zur induktiven Kopplung von Hörgeräten
<b>Sprechkapsel</b>	Elektretmikrofon

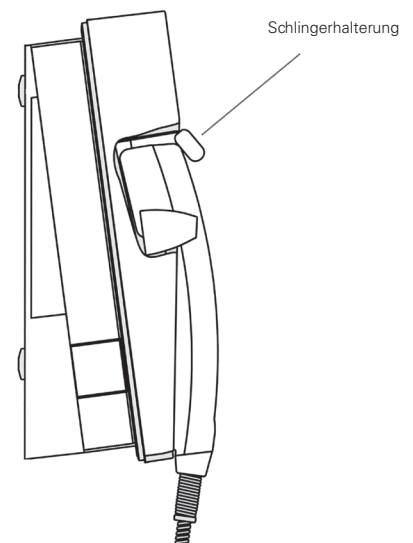
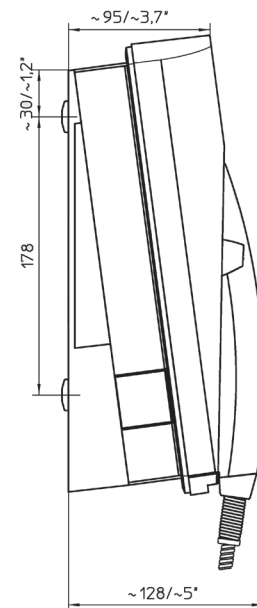
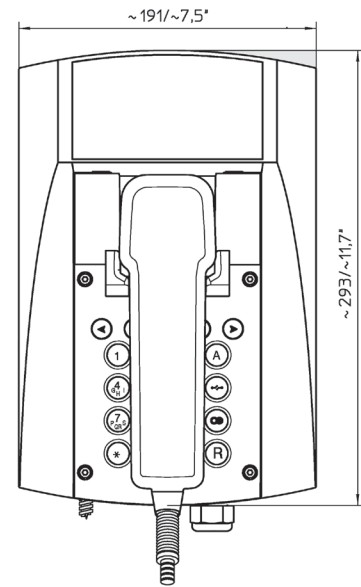
### Umweltbedingungen

<b>Schutzart</b>	IP 65 gemäß IEC 60529
<b>Betriebstemperatur</b>	-40 °C bis +60 °C
<b>Transport und Lagerung</b>	-40 °C bis +60 °C
<b>Luftfeuchtigkeit</b>	5 - 85% RH (nicht kondensierend, nicht vereisend)

## Eigenschaften

<b>Protokolle</b>	VoIP Protokolle: SIP, H.323 (UDP, TCP, TLS), RTP, SRTP (SDS, DTLS), RTCP, ICE
<b>DTMF</b>	In-Band, Out-Of-Band, Event
<b>Zusätzliche VoIP-Merkmale</b>	H.245 fast connect Enblock dialing overlapped sending
<b>Sicherheit</b>	verschlüsselte Passwort-Authentifizierung nach H.235
<b>Quality of Service</b>	Priorisierung von IP-Paketen über TOS und DiffServ, VLAN Priorität nach IEEE 802.1p/802.1q
<b>Sprach-Codex</b>	G.711 A-law/ $\mu$ -law, G.729A, G.722, OPUS (NB/WB)
<b>Verwaltung</b>	Zugriff über https, passwortgeschützt mit sicherer Authentifizierung
<b>Diagnose</b>	Log- und Trace-Dateien (pcap), Statusanzeigen von Schnittstellen und Verbindungen, Ping-Verbindungstest, Senden von SNMP Traps, syslog client
<b>VPN</b>	PPP over PPPoE/PPTP
<b>NAT</b>	Ja
<b>DHCP</b>	Client mit privaten Option Codes, Server Modus
<b>Rufton-Generierung</b>	Automatische Rufton-Generierung nach Europäischem und US-Standard
<b>Mehrfachregistrierung</b>	Maximal 6 Registrierungen
<b>Telefonbuch</b>	Intern, zentral (optional), Integration externer Datenbanken über LDAP
<b>Uhrzeit</b>	NTP
<b>Lauthören</b>	Ja

Übersicht (Angaben in mm)



# Bestelldaten

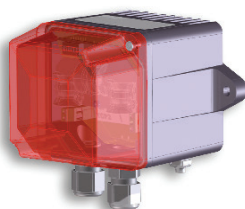
\* Die vollständige Artikelnummer ergibt sich durch Anhängen des Farbcodes der nebenstehenden Farben an unten genannte Art.-Nr.

Typ	Bezeichnung	Ausführung	Artikelnummer *		
FernTel IP4	Tisch-/Wandtelefon	Mit Wendelschnur	FHF 114 211 21*		
FernTel IP4	Tisch-/Wandtelefon	Mit Panzerschnur	FHF 114 211 22*	schwarz	0
FernTel IP4	Tisch-/Wandtelefon	Mit Wendelschnur und Relais	FHF 114 212 21*	gelb	1
FernTel IP4	Tisch-/Wandtelefon	Mit Panzerschnur und Relais	FHF 114 212 22*	rot	2
<b>Zubehör</b>					
	Schlingerhalterung		FHF 112 390 00		
	Wetterfester RJ45 LAN Stecker		FHF 112 390 01		
	Headset		FHF 112 643 04		
	Telefon-Schallschutzhaube Modell 404	Stahlblech, verzinkt, gelb	FHF 118 901 01		
	Telefon-Schallschutzhaube Modell 404	Edelstahl V4A	FHF 118 901 11		
	Telefon-Schallschutzhaube Modell 404	Kunststoff, orange	FHF 118 901 12		
	Telefon-Schallschutzhaube Modell 404	Kunststoff, gelb	FHF 118 901 13		
	Telefon-Schallschutzhaube Modell 404	Stahlblech, verzinkt, rot	FHF 118 901 14		
	Telefon-Schallschutzhaube Modell 404	Kunststoff, rot	FHF 118 901 15		
	Telefon-Schallschutzhaube Modell 404	GFK, gelb	FHF 118 901 22		
	Telefon-Schallschutzhaube Modell 404	GFK, rot	FHF 118 901 23		
	TWIN LED 24 VDC		FHF 118 823.. *	klar	01
	TWIN LED 100...253VAC	nur für Ausführungen mit optionalem Relais	FHF 118 827.. *	rot	02
				gelb	03
				grün	04
				blau	05

## Zubehör



Headset



TWIN LED



Schallschutzhaube